

TERMINAL AISLADO OJAL



Descripción del producto

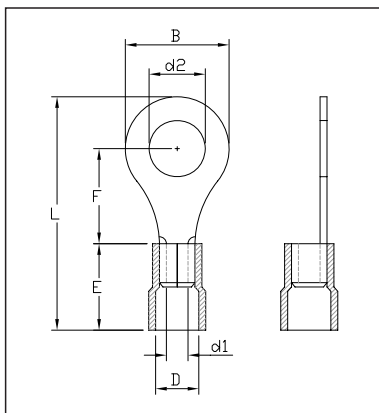
Terminal aislado ojal.

Características

- Voltaje máxima: 600 V.
- Temperatura de trabajo: - 40°C a 105°C.
- Materiales: nylon aislante y ojal de cobre.

Productos asociados:

- Limpia contactos.
- Espaguete termoretráctil.
- Cinta aisladora.
- Pinza para terminales.
- Herramientas para electricista.



Embalaje	Ø Cable (mm ²)	d2 (mm)	d1 (mm)	B (mm)	F (mm)	L (mm)	E (mm)	D (mm)	Color	Art. No.
100 unidades	0,5 - 1,5	4,3	1,7	6,6	6,3	19,6	10,0	4,1	Rojo	0967 400 061
		5,3		8,0	7,0	21,0				0967 400 062
		6,5		11,6	11,1	26,8				0967 400 063
		8,4		11,6	11,1	26,8				0967 400 064
		10,5		13,6	13,9	30,7				0967 400 065
	1,5 - 2,5	4,3	2,3	6,6	6,3	19,5	10,0	4,5	Azul	0967 400 071
		5,3		8,5	7,8	22,0				0967 400 072
		6,5		12,0	11,0	27,0				0967 400 073
		8,4		12,0	11,0	27,0				0967 400 074
		10,5		13,6	13,9	30,7				0967 400 075
	4,0 - 6,0	4,3	3,4	7,2	5,9	22,0	12,5	6,5	Amarillo	0967 400 081
		5,3		9,5	8,3	25,5				0967 400 082
		6,5		12,0	10,5	29,0				0967 400 083
		8,4		15,0	13,7	33,7				0967 400 084
		10,5		15,0	13,7	33,7				0967 400 085